



Sprossen Längentaster

für SP 92 Sprossensäge

Holz- und Kunststofffenster

LT - SP 92 - A

LT - SP 92 - B



Einfacher geht es nicht.

**Der Längentaster wird direkt
in die Sprossensäge SP 92 eingehangen.**

Ausführungen:

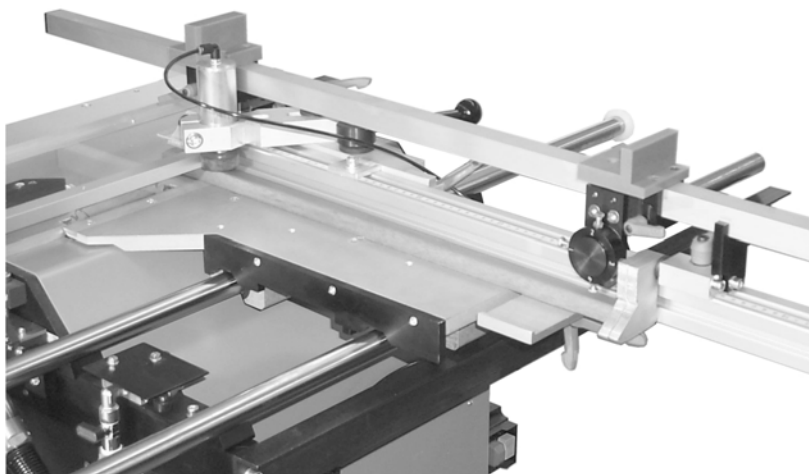
- ◆ Ausführung LT - SP92 - A für Holzfenster
- ◆ Ausführung LT - SP92 - B für Kunststofffenster

Anwendungsbereich:

- ◆ zur Längeneinstellung beim Zuschnitt von Aufsetzklebesprossen in Verbindung mit der Sprossensäge SP92
- ◆ Längenbereich min. 160 mm ; max. 1900 mm
- ◆ Stablängen Standart 1000 mm ; 1300 mm

Handhabung:

- ◆ Sprossenlänge durch auflegen auf das Fenster abtasten und die Läufer mit Klemmhebelschrauben klemmen.
- ◆ Längentaster in die Sprossensäge SP92 einhängen
- ◆ Doppelanschlag bis gegen den Längentaster verfahren und klemmen
- ◆ Sprosse anlegen und zuschneiden



Besonderheiten:

- ◆ Längen-Korrekturwerte durch unterschiedliche Winkel lassen sich über den am Längentaster montierten Anschlagrevolver mit den voreingestellten Anschlägen 1 bis 4 ausgleichen.
- ◆ Über den Doppelanschlag läßt sich der Verschnitt optimieren.
Für den Zuschnitt des ersten Sprossenendes erfolgt der Anschlag gegen die hintere Anschlagplatte des Doppelanschlages.
Für den Zuschnitt des zweiten Sprossenendes erfolgt der Anschlag gegen die vordere Anschlagplatte.
- ◆ Die Längenabtastung kann in der senkrechten wie in der waagerechten Arbeitsstellung erfolgen.
- ◆ Beide Läufer sind zum Schwerpunktausgleich verschiebbar.
- ◆ keine Längeneinstellung nach Maßstab und Skala mehr
- ◆ geringeres Eigengewicht
- ◆ in jeder Länge erhältlich
- ◆ jede SP 92 Sprossensäge kann eigenständig für den Einsatz des Sprossen-Längentasters nachgerüstet werden.

Optionen:

- ◆ Anschlagrevolver mit 6 oder 8 Anschlägen
- ◆ Sonderlängen bis 1900 mm



GmbH Geräte- und Vorrichtungsbau
Tel.: 035828 / 72255
Fax: 035828 / 70743

Sohländer Str. 2 02894 Reichenbach OL
Internet: <http://www.gevo-gmbh.de>
E-Mail: kontakt@gevo-gmbh.de